

LATVIJAS REPUBLIKA

APGRŪTINĀJUMU PLĀNS

Zemes vienības kadastra apzīmējums: 74010030828

Adrese: Priežu iela 3B, Ogre, Ogres nov.

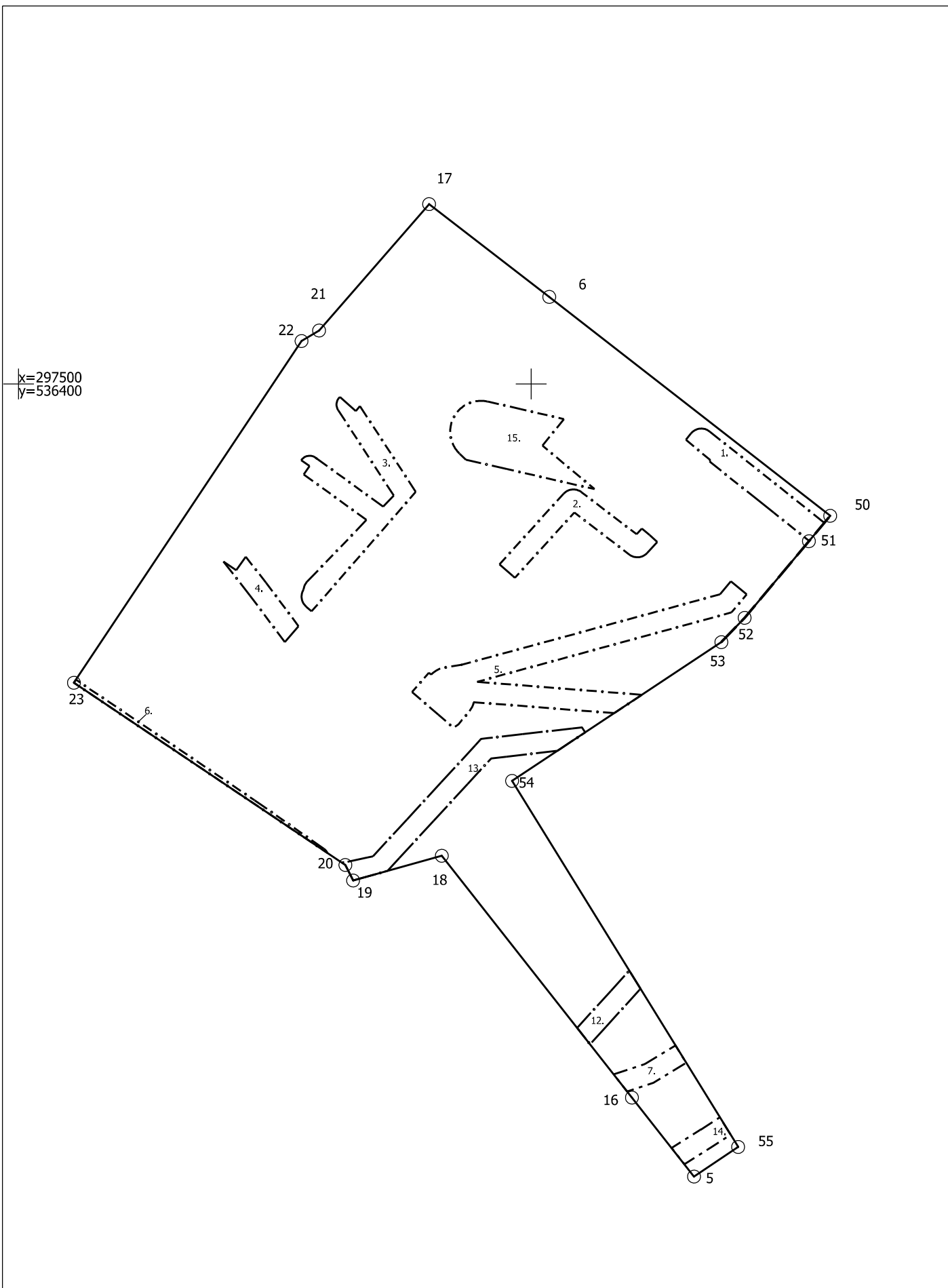
Apgrūtinājumu saraksts:

1.	7312050201 - ekspluatācijas aizsargjoslas teritorija gar elektrisko tīklu kabeļu līniju - 0.0035 ha
2.	7312050201 - ekspluatācijas aizsargjoslas teritorija gar elektrisko tīklu kabeļu līniju - 0.0038 ha
3.	7312050201 - ekspluatācijas aizsargjoslas teritorija gar elektrisko tīklu kabeļu līniju - 0.0064 ha
4.	7312050201 - ekspluatācijas aizsargjoslas teritorija gar elektrisko tīklu kabeļu līniju - 0.0017 ha
5.	7312050201 - ekspluatācijas aizsargjoslas teritorija gar elektrisko tīklu kabeļu līniju - 0.0109 ha
6.	7312050201 - ekspluatācijas aizsargjoslas teritorija gar elektrisko tīklu kabeļu līniju - 0.0009 ha
7.	7312050201 - ekspluatācijas aizsargjoslas teritorija gar elektrisko tīklu kabeļu līniju - 0.0013 ha
8.	7312010300 - ekspluatācijas aizsargjoslas teritorija gar pašteses kanalizācijas vadu - 0.0511 ha
9.	7312010101 - ekspluatācijas aizsargjoslas teritorija ap ūdensvadu, kas atrodas līdz 2 metru dziļumam - 0.0095 ha
10.	7312060100 - ekspluatācijas aizsargjoslas teritorija gar pazemes siltumvadu, siltumapgādes iekārtu un būvi - 0.0058 ha
11.	7312060100 - ekspluatācijas aizsargjoslas teritorija gar pazemes siltumvadu, siltumapgādes iekārtu un būvi - 0.0066 ha
12.	7312080101 - ekspluatācijas aizsargjoslas teritorija gar gāzesvadu ar spiedienu līdz 0,4 megapaskāliem - 0.0015 ha
13.	7312080101 - ekspluatācijas aizsargjoslas teritorija gar gāzesvadu ar spiedienu līdz 0,4 megapaskāliem - 0.0054 ha
14.	7312040100 - ekspluatācijas aizsargjoslas teritorija gar pazemes elektronisko sakaru tīklu līniju un kabeļu kanalizāciju - 0.0011 ha
15.	7312010300 - ekspluatācijas aizsargjoslas teritorija gar pašteses kanalizācijas vadu - 0.0062 ha

Plānā attēlota informācija par apgrūtinājumiem 2023.gada 4.aprīlī

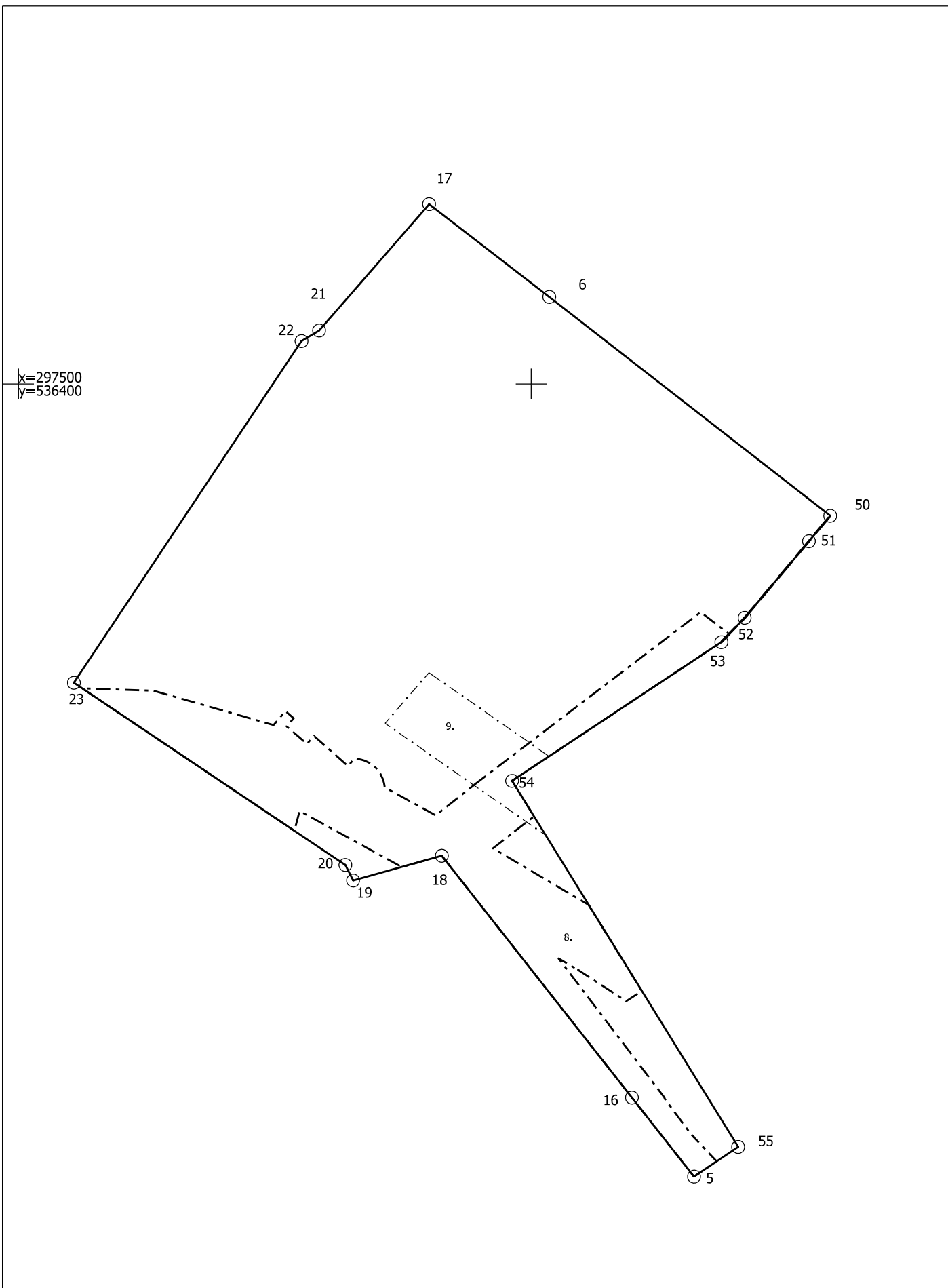
Plāna mērogs 1: 500

Zemes vienības platība: 0.2851 ha

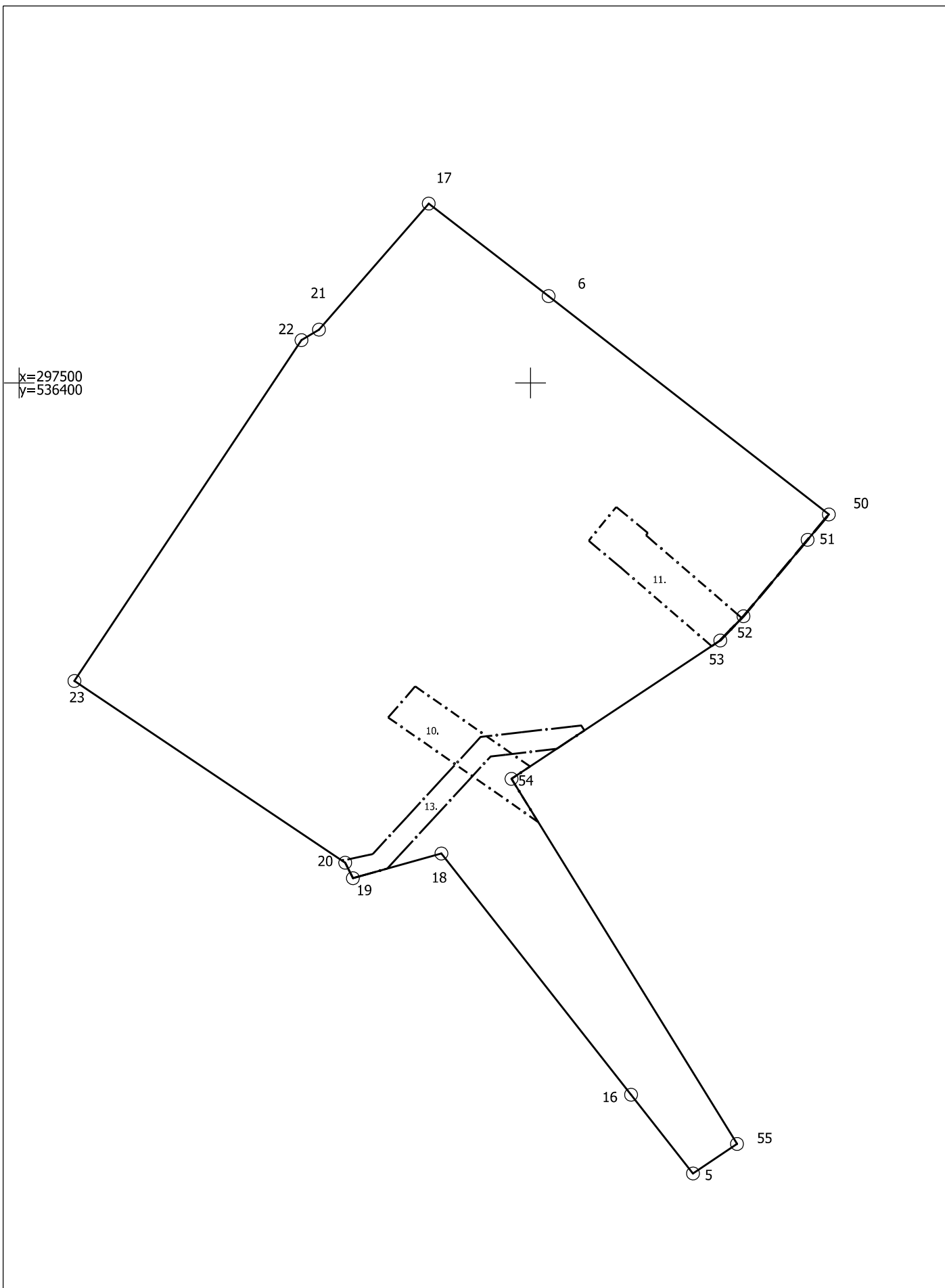


Apgrūtinājumu plāns	74010030828	Plāna mērogs 1: 500	2. lapa no 4
---------------------	-------------	---------------------	--------------

Mērnieks Ineta Malceniece Sertifikāta Nr. CB0012	Plāns izgatavots atbilstoši Ministru kabineta 2011.gada 27.decembra noteikumiem Nr. 1019 "Zemes kadastrālās uzmērīšanas noteikumi"
---	--



<p>Apgrūtinājumu plāns</p>	<p>74010030828</p>	<p>Plāna mērogs 1: 500</p>	<p>3. lapa no 4</p>
<p>Mērnieks Ineta Malceniece Sertifikāta Nr. CB0012</p>		<p>Plāns izgatavots atbilstoši Ministru kabineta 2011.gada 27.decembra noteikumiem Nr. 1019 "Zemes kadastrālās uzmērīšanas noteikumi"</p>	



Apgrūtinājumu plāns	74010030828	Plāna mērogs 1: 500	4. lapa no 4
Mērnieks Ineta Malceniece Sertifikāta Nr. CB0012		Plāns izgatavots atbilstoši Ministru kabineta 2011.gada 27.decembra noteikumiem Nr. 1019 "Zemes kadastrālās uzmērīšanas noteikumi"	