

LATVIJAS REPUBLIKA

APGRŪTINĀJUMU PLĀNS

Zemes vienības kadastra apzīmējums: 74010030831

Adrese: Priežu iela 3, Ogre, Ogres nov.

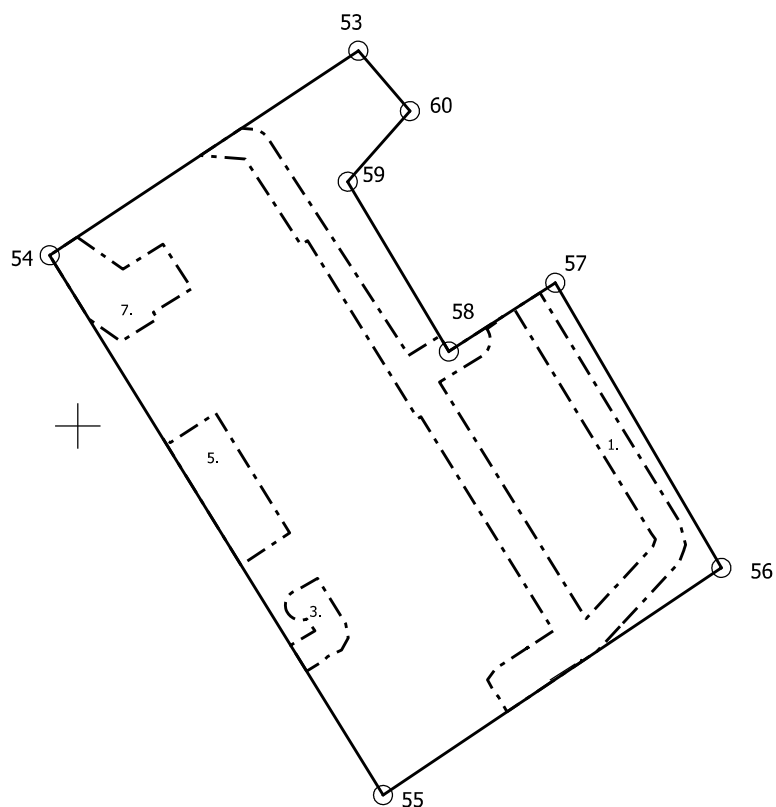
Apgrūtinājumu saraksts:

| | |
|-----|--|
| 1. | 7312050201 - ekspluatācijas aizsargjoslas teritorija gar elektrisko tīklu kabeļu līniju - 0.0164 ha |
| 2. | 7312050201 - ekspluatācijas aizsargjoslas teritorija gar elektrisko tīklu kabeļu līniju - 0.0045 ha |
| 3. | 7312050201 - ekspluatācijas aizsargjoslas teritorija gar elektrisko tīklu kabeļu līniju - 0.0014 ha |
| 4. | 7312010300 - ekspluatācijas aizsargjoslas teritorija gar pašteses kanalizācijas vadu - 0.0094 ha |
| 5. | 7312010300 - ekspluatācijas aizsargjoslas teritorija gar pašteses kanalizācijas vadu - 0.0036 ha |
| 6. | 7312010101 - ekspluatācijas aizsargjoslas teritorija ap ūdensvadu, kas atrodas līdz 2 metru dziļumam - 0.0145 ha |
| 7. | 7312060100 - ekspluatācijas aizsargjoslas teritorija gar pazemes siltumvadu, siltumapgādes iekārtu un būvi - 0.0034 ha |
| 8. | 7312060100 - ekspluatācijas aizsargjoslas teritorija gar pazemes siltumvadu, siltumapgādes iekārtu un būvi - 0.0164 ha |
| 9. | 7312080101 - ekspluatācijas aizsargjoslas teritorija gar gāzesvadu ar spiedienu līdz 0,4 megapaskāļiem - 0.0008 ha |
| 10. | 7312080101 - ekspluatācijas aizsargjoslas teritorija gar gāzesvadu ar spiedienu līdz 0,4 megapaskāļiem - 0.0008 ha |
| 11. | 7312040100 - ekspluatācijas aizsargjoslas teritorija gar pazemes elektronisko sakaru tīklu līniju un kabeļu kanalizāciju - 0.0106 ha |

Plānā attēlota informācija par apgrūtinājumiem 2023.gada 4.aprīlī

Plāna mērogs 1: 500

Zemes vienības platība: 0.1016 ha



Apgrūtinājumu plāns

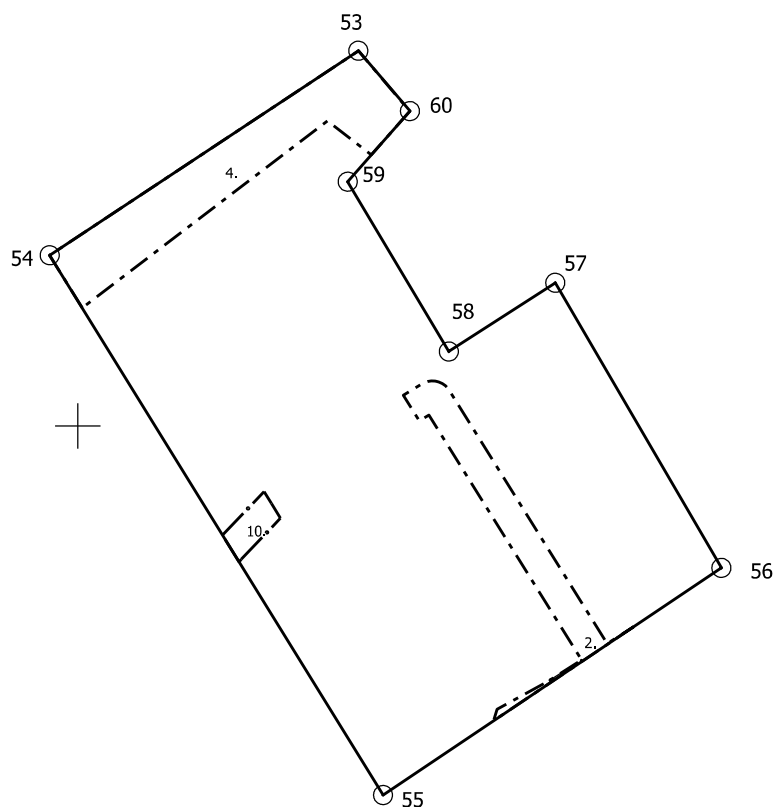
74010030831

Plāna mērogs 1: 500

2. lapa no 5

Mērnieks Ineta Malceniعة
Sertifikāta Nr. CB0012

Plāns izgatavots atbilstoši Ministru kabineta 2011.gada 27.decembra
noteikumiem Nr. 1019 "Zemes kadastrālās uzmērīšanas noteikumi"



Apgrūtinājumu plāns

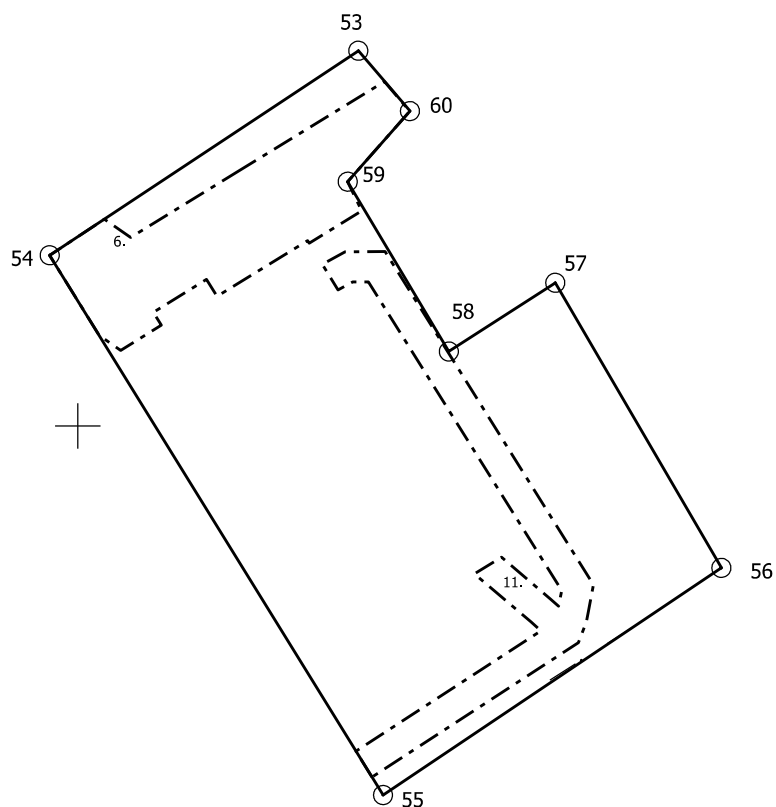
74010030831

Plāna mērogs 1: 500

3. lapa no 5

Mērnieks Ineta Malceniece
Sertifikāta Nr. CB0012

Plāns izgatavots atbilstoši Ministru kabineta 2011.gada 27.decembra
noteikumiem Nr. 1019 "Zemes kadastrālās uzmērīšanas noteikumi"



Apgrūtinājumu plāns

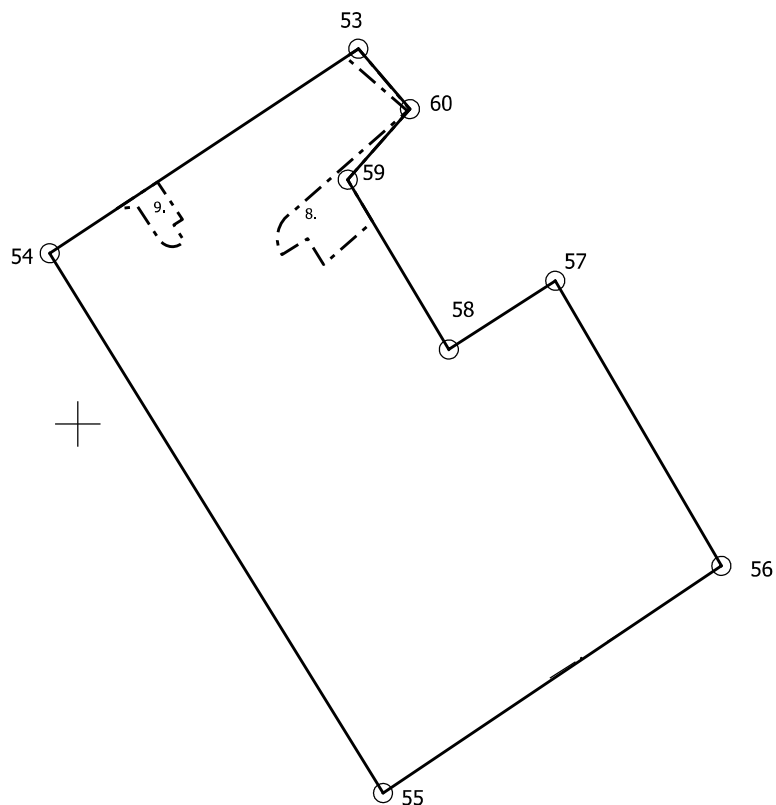
74010030831

Plāna mērogs 1: 500

4. lapa no 5

Mērnieks Ineta Malceniece
Sertifikāta Nr. CB0012

Plāns izgatavots atbilstoši Ministru kabineta 2011.gada 27.decembra
noteikumiem Nr. 1019 "Zemes kadastrālās uzmērīšanas noteikumi"



Apgrūtinājumu plāns

74010030831

Plāna mērogs 1: 500

5. lapa no 5

Mērnieks Ineta Malceniece
Sertifikāta Nr. CB0012

Plāns izgatavots atbilstoši Ministru kabineta 2011.gada 27.decembra
noteikumiem Nr. 1019 "Zemes kadastrālās uzmērīšanas noteikumi"